

Lukkespjeld

NO

ART.NR. 118038

Isolert lukkespjeld med motor og fjærretur $\varnothing 200$ mm.

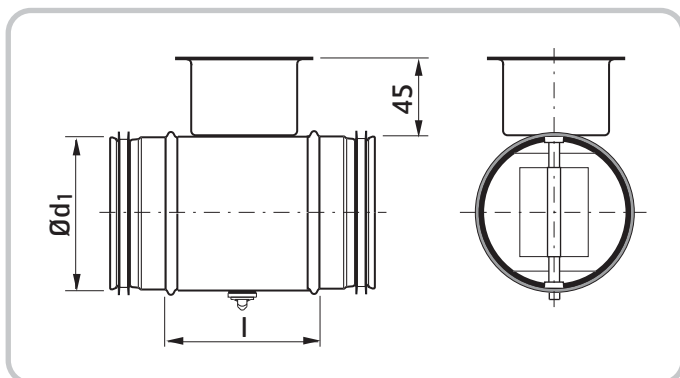


Lukkespjeld i stål.

- Har et vribart sirkulært blad med en EPDM-gummitetning som strammer mot innsiden av spjeldet når det er lukket.

	NOBB	GTIN	Diam.	Materiale
118038	57244740	7023671180386	$\varnothing 200$ mm	Galvanisert stål med EPDM-pakninger

Målskisse



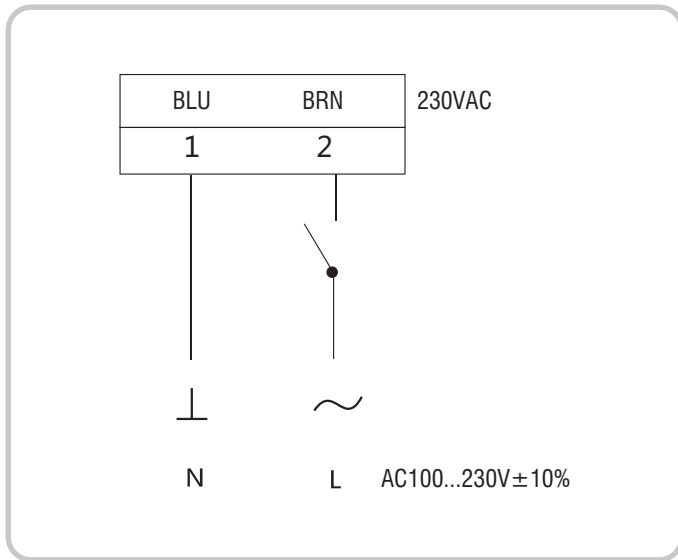
	Ød1	l			Tetthetsklasse (i lukket stilling)
	nom	mm	Nm	kg	
118038	200	100	2,0	2,7	4

Koblings skjema



ADVARSEL! 230V tilkobling.

Med fjærretur:



Matespenningen må brytes på en sikker måte ved servicearbeid.

Flere motorer kan parallellkobles.
Observer effektdata.

Avstängningsspjäll

SV

ART.NR. 118038

Isolerat stängningsspjäll med motor och fjäderretur Ø 200 mm.

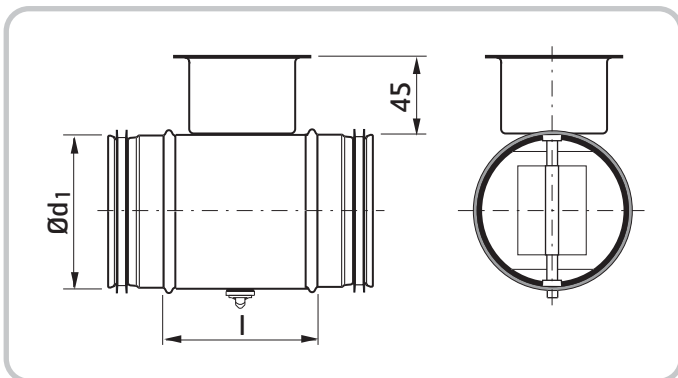


Avstängningsspjäll i stål

- Har ett vridbart runt blad försett med en tätningring av epdm-gummi, som i stängt läge ligger an mot spjällstosens insida.

	NOBB	GTIN	Diam.	Material
118038	57244740	7023671180386	Ø200mm	Galvaniserad stålplåt med EPDM packningar

Måttskiss



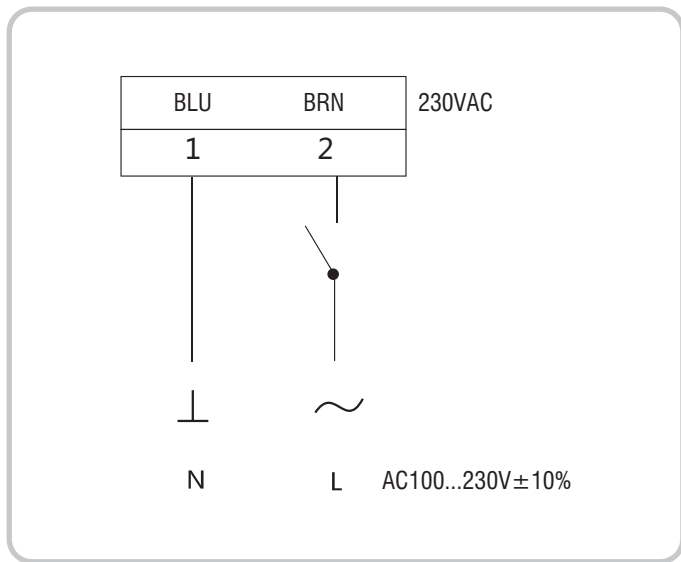
	Ød1	l	Nm	kg	Täthetsklass (i stängt läge)
	nom	mm			
118038	200	100	2,0	2,7	4

Kopplingsschema



VARNING! 230V anslutning.

Med fjäderatergångsmoto;



Matningsspänningen måste brytas på ett säkert sätt vid servicearbete.

Flera motorer kan parallellkopplas.
Observera effektdata.

Lukkespjæld



BEST.NR. 118038

Isoleret lukkespjæld med motor og fjederretur, Ø200 mm.

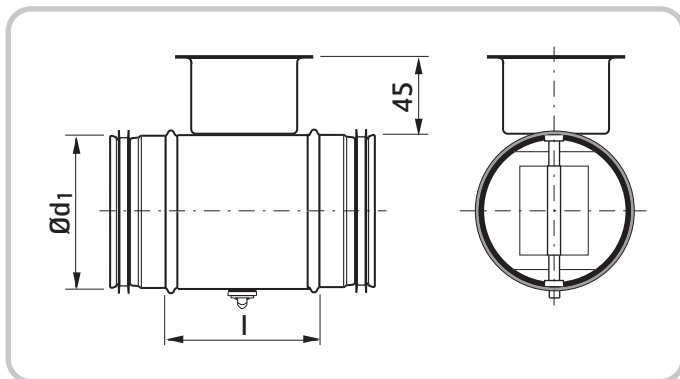


Lukkespjæld i stål

- Har et drejeligt cirkelformet blad med EPDM-gummitætning, som strammer mod indersiden af spjældet, når det er lukket.

	NOBB	GTIN	Diam.	Materiale
118038	57244740	7023671180386	Ø200mm	Galvaniseret stål med EPDM pakninger

Målskitse



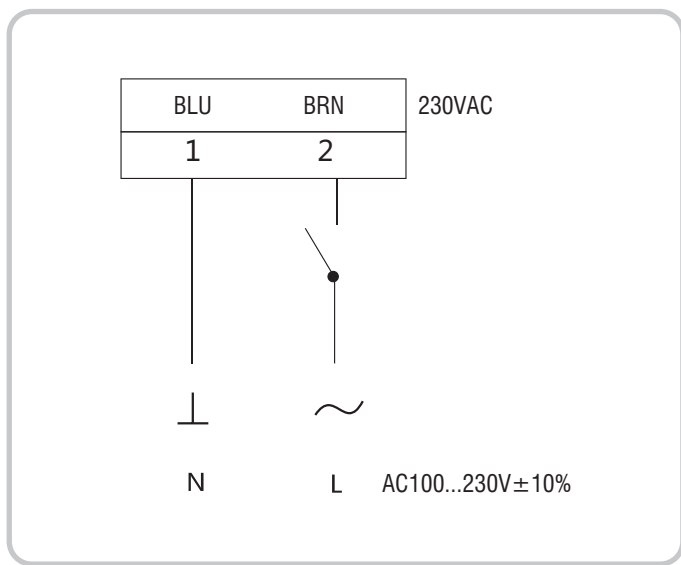
	Ød1	l			Tæthedsklasse (i lukket position)
	nom	mm	Nm	kg	
118038	200	100	2,0	2,7	4

Koblingsdiagram



ADVARSEL! 230V tilkobling.

Med fjederretur:



Forsyningsspændingen skal afbrydes sikkert under servicearbejde.

Mulighed for parallelkobling af flere motorer.
Overhold effektdataene.

Sulkupelti



TUOTENRO 118038

Eristetty sulkupelti moottorilla ja jousipalautuksella, Ø 200 mm.

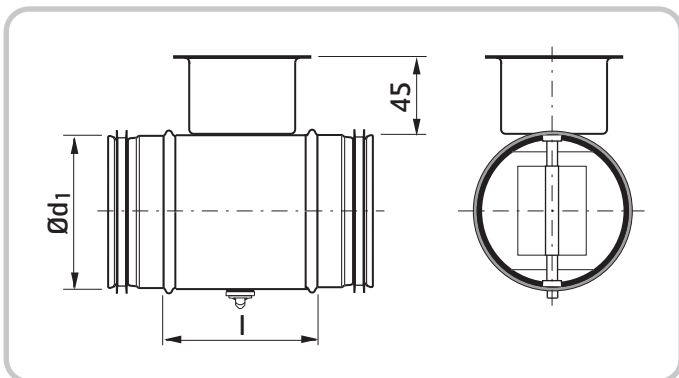


Teräksinen sulkupelti.

- Käännettävät EPDM-kumitiivisteellä varustetut pyöreät lavat, jotka asettuvat pellin sisäpuolta vasten, kun se on suljettu.

	NOBB	GTIN	Läpimitta	Materiaali
118038	57244740	7023671180386	Ø200mm	Galvanoitua terästä ja EPDM-tiivisteet

Mittakaaviot



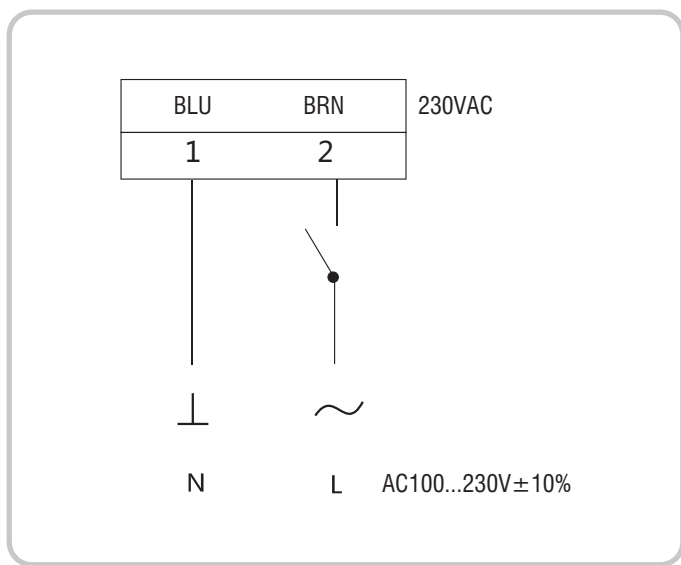
	Ød1	l			Tiiviy.luokka (suljetussa asennossa)
	nom	mm	Nm	kg	
118038	200	100	2,0	2,7	4

Kytkenäkaavio



VAROITUS! 230 V:n
verkkovirtakytkentä.

Varustettu jousipalautteisella:



Syöttöjännite on katkaistava turvallisesti
huoltotöiden yhteydessä.

Useita moottoreita voidaan kytkeä rinnakkain.
Tarkista tehotiedot.

Closing air damper



ITEM NO. 118038

Insulated closing damper with motor and spring return, $\varnothing 200$ mm.

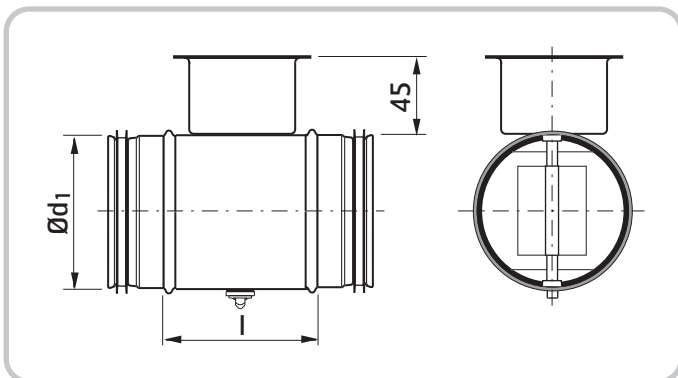


Steel closing air damper.

- Variable-angle round blade with EPDM rubber seal that tightens against inside of damper when closed.

	NOBB	GTIN	Läpimitta	Materiaali
118038	57244740	7023671180386	$\varnothing 200$ mm	Galvanised steel with EPDM gaskets

Dimensioned Drawing



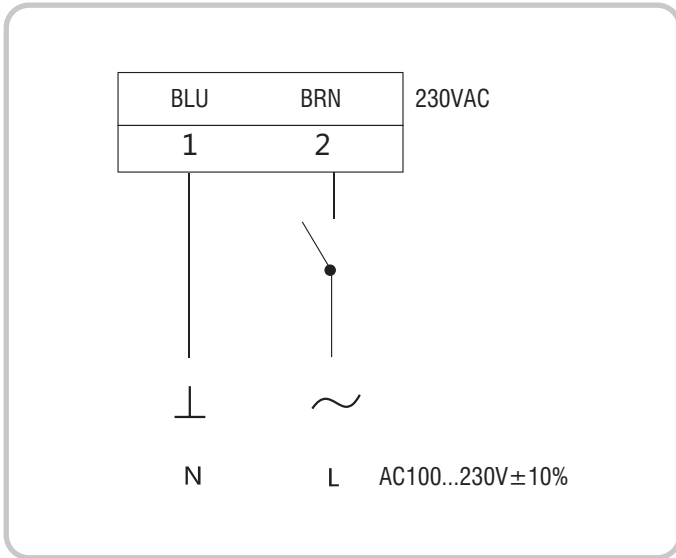
	$\varnothing d1$	l			Protection rating (in closed position)
	nom	mm	Nm	kg	
118038	200	100	2,0	2,7	4

Wiring diagram



CAUTION! 230V connection.

With spring return:



The power supply must be safely disconnected before any service work is carried out.

Several motors may be connected in parallel.
Please note power data.

Flexit AS
www.flexit.no

*Våre produkter er i kontinuerlig utvikling og vi forbeholder oss retten til endringer.
Vi tar forbehold om eventuelle trykkfeil som måtte oppstå.*

Flexit Sverige AB
www.flexit.se

*Våra produkter utvecklas ständigt och vi förbehåller oss rätten till ändringar. Vi tar inte ansvar
för eventuella tryckfel som kan uppstå.*

*Vores produkter udvikles løbende, og vi forbeholder os derfor retten til ændringer. Vi tager
ligeledes forbehold for eventuelle trykfejl, som måtte forekomme.*

*Tuotteitamme kehitetään jatkuvasti. Sen vuoksi pidätämme oikeuden muutoksiin.
Emme myöskään vastaa mahdollisista painovirheistä.*

*Our products are subject to continuous development and we therefore reserve the right to
make changes. We also disclaim liability for any printing errors that may occur.*